

CZ

NÁVOD K OBSLUZE
OCHLAZOVAČ



Obsah

Pokyny k návodu.....	2
Bezpečnost.....	2
Informace o zařízení	5
Přeprava a skladování	6
Montáž a instalace	6
Obsluha	9
Dostupné příslušenství	12
Chyby a poruchy	13
Údržba.....	14
Technická příloha	18
Likvidace	19

Pokyny k návodu

Symbody



Varování před elektrickým napětím

Tento symbol označuje nebezpečí ohrožení života a zdraví osob elektrickým napětím.



Varování

Toto signální slovo označuje nebezpečí se střední úrovní rizika, které může vést k vážnému zranění nebo smrti, pokud se mu nevyhnete.



Pozor

Toto signální slovo označuje nebezpečí s nízkou úrovní rizika, které může způsobit lehké nebo středně těžké zranění, pokud se mu nevyhnete.

Poznámka

Toto signální slovo označuje důležité informace (např. poškození materiálu), ale neoznačuje nebezpečí.



Info

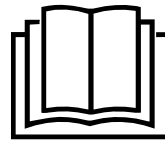
Informace označené tímto symbolem vám pomohou rychle a bezpečně provádět vaše úkoly.



Následujte pokyny

Informace označené tímto symbolem znamenají, že je třeba dodržovat návod k obsluze.

Aktuální verzi návodu k obsluze a EU prohlášení o shodě si můžete stáhnout z následujícího odkazu:



PAE 22



<https://hub.trotec.com/?id=44207>

Bezpečnost

Před spuštěním nebo používáním přístroje si pečlivě přečtěte tento návod. Příručku vždy uchovávejte v bezprostřední blízkosti zařízení nebo místa jeho použití.



Varování

Přečtěte si všechna bezpečnostní upozornění a všechny pokyny. Nedodržení varování a pokynů může mít za následek úraz elektrickým proudem, požár a/nebo vážné zranění. **Všechna varování a pokyny si uschovejte pro budoucí použití.**

Tento spotřebič mohou používat děti od 8 let a starší a osoby se sníženými fyzickými, smyslovými nebo duševními schopnostmi nebo s nedostatkem zkušeností a znalostí, pokud jim byl poskytnut dohled nebo byly poučeny o používání spotřebiče bezpečným způsobem a rozumí souvisejícím nebezpečím. Děti si se spotřebičem nesmí hrát. Čištění a uživatelskou údržbu nesmí provádět děti bez dozoru.

- Příklad nepoužívejte v prostorách nebo oblastech s nebezpečím výbuchu a neinstalujte jej tam.
- Nepoužívejte přístroj v agresivní atmosféře.
- Zařízení postavte pouze ve vzpřímené, stabilní poloze na pevném podkladu.
- Po mokrému čištění nechte zařízení vyschnout. Nepoužívejte jej, pokud je mokrý.
- Nepoužívejte zařízení mokřma nebo vlhkýma rukama.
- Nevystavujte přístroj přímému stříkajícímu proudu vody.
- Do zařízení nikdy nevkládejte žádné předměty ani končetiny.
- Zařízení během provozu nezakrývejte ani nepřevazujte.
- Na zařízení nesedejte.
- Tento přístroj není hračka! Uchovávejte jej mimo dosah dětí a zvířat. Nenechávejte přístroj během provozu bez dozoru.
- Před každým použitím přístroje zkontrolujte příslušenství a přípojovací díly, zda nejsou poškozené. Nepoužívejte žádné poškozené zařízení nebo části zařízení.

- Zajistěte, aby všechny elektrické kabely vně zařízení byly chráněny před poškozením (např. způsobeným zvířaty). Přístroj nikdy nepoužívejte, pokud jsou elektrické kabely nebo přípojka napájení poškozeny!
- Elektrické připojení musí odpovídat specifikacím uvedeným v kapitole Technické údaje.
- Sítovou zástrčku zasuněte do řádně zajištěné sítové zásuvky.
- Při volbě prodlužovacích přívodů k napájecímu kabelu dbejte na příkon zařízení, délku kabelu a zamýšlené použití. Prodlužovací kabely zcela odviňte. Zabraňte elektrickému přetížení.
- Před prováděním údržby, ošetřování nebo oprav zařízení vytáhněte sítovou zástrčku ze zásuvky. Sítovou zástrčku přitom přidržujte.
- Pokud zařízení nepoužíváte, vypněte jej a odpojte napájecí kabel od sítové zásuvky.
- Zařízení v žádném případě nepoužívejte, pokud zjistíte poškození sítové zástrčky nebo napájecího kabelu.
- Pokud je napájecí kabel poškozený, musí jej vyměnit výrobce, jeho servisní zástupce nebo podobně kvalifikované osoby, aby se předešlo nebezpečí.
- Poškozené napájecí kabely představují vážné zdravotní riziko!
- Při umístování přístroje dodržujte minimální vzdálenosti od stěn a jiných předmětů, jakož i skladovací a provozní podmínky uvedené v kapitole Technické údaje.
- Ujistěte se, že přívod a odvod vzduchu není zablokován.
- Ujistěte se, že na sací straně nejsou nečistoty a volné předměty.
- Neodstraňujte ze zařízení žádné bezpečnostní značky, nálepky nebo štítky. Všechny bezpečnostní značky, nálepky a štítky udržujte v čitelném stavu.
- Přístroj přepravujte pouze ve vzpřímené poloze s vyprázdněnou nádrží na vodu.
- Před přepravou a skladováním vyprázdňte nádrž na vodu. Vodu nepijte. Nebezpečí ohrožení zdraví!
- Upozorňujeme, že vysoká vlhkost může zvýšit růst biologických organismů v prostředí.
- Dbejte na to, aby předměty v okolí přístroje nebyly mokré nebo vlhké. Pokud je vlhkost přítomna, je třeba snížit výkon. Pokud nelze výkon snížit, musí být zařízení provozováno pouze v intervalech. Absorpční materiály, jako jsou koberce, záclony, závěsy nebo ubrusy, nesmí navlhnout.
- Dbejte na to, aby byla voda v nádrži vyměněna každé 3 dny. V opačném případě hrozí, že se v nádrži na vodu začnou množit mikroorganismy, které představují zdravotní riziko, pokud se dostanou do vzduchu nebo vody.

- Nádržku na vodu plňte pouze čerstvou pitnou vodou, kostkami ledu z čerstvé pitné vody a/nebo vhodnými ledovými obklady.
- Ledové obklady nejsou hračky. Uchovávejte je mimo dosah dětí a zvířat.
- Nikdy neotvírejte sáček s ledem. Tekutina uvnitř ledových balíčků může být zdraví škodlivá.
- Nejezte led, který se může na ledových obalech vytvořit. Nebezpečí pro zdraví!
- Do dálkového ovládání nevkládejte dobíjecí baterie.

Zamýšlené použití

Přístroj používejte pouze k chlazení vzduchu ve vnitřních prostorách při dodržení a respektování technických údajů.

Určené použití zahrnuje chlazení vzduchu v:

- Obytné prostory
- Muzea
- Sklady a archivy
- Knihovny
- Call centra a počítačové místnosti

Nevhodné použití

- Zařízení neumísťujte na mokrou nebo zaplavenou půdu.
- Na zařízení nepokládejte žádné předměty, např. oblečení.
- Zařízení nepoužívejte ve venkovním prostředí.
- Jakékoli neautorizované úpravy, změny nebo konstrukční změny zařízení jsou zakázány.
- Jakékoli jiné použití než to, které je popsáno v kapitole "Určené použití", se považuje za důvodně předvídatelné nesprávné použití.

Kvalifikace k použití

Osoby, které toto zařízení používají, musí:

- uvědomte si nebezpečí, která hrozí při práci s elektrickými přístroji ve vlhkých prostorách.
- přečetli a pochopili návod k obsluze, zejména kapitolu Bezpečnost.


Údržbu, která vyžaduje otevření krytu, smí provádět pouze specializované elektrotechnické firmy nebo společnost Trotec.


Bezpečnostní značky a štítky na zařízení

Poznámka

Neodstraňujte ze zařízení žádné bezpečnostní značky, nálepky nebo štítky. Všechny bezpečnostní značky, nálepky a štítky udržujte v čitelném stavu.

Na přístroji jsou umístěny následující bezpečnostní značky a štítky:

Symbol	Význam
	Tento symbol umístěný na přístroji označuje, že filtr je třeba zkontrolovat a v případě potřeby vyčistit před každou operací. Pokud je filtr vadný, vyměňte jej. Do přístroje nevkládejte mokrý filtr. Počkejte, dokud filtr nevyschne.

Symbol	Význam
	Tento symbol umístěný na přístroji označuje, že je třeba nádržku na vodu čistit každé 3 dny. Každé 3 dny vyměňte vodu v nádržce na vodu. Před čištěním nádržky na vodu odpojte zařízení od elektrické sítě.

Zbytková rizika



Varování před elektrickým napětím

Práce na elektrických součástech smí provádět pouze autorizovaná odborná firma!



Varování před elektrickým napětím

Před jakoukoli prací na zařízení vytáhněte síťovou zástrčku ze zásuvky!

Nedotýkejte se síťové zástrčky mokřýma nebo vlhkýma rukama. Při vytahování napájecího kabelu ze zásuvky držte síťovou zástrčku.



Varování

Tekutina uvnitř ledových obkladů může být zdraví škodlivá!

Pokud byla tekutina spolknuta, okamžitě vyhledejte lékařskou pomoc.

Pokud se tekutina dostala do kontaktu s očima, vypláchněte je vodou a okamžitě vyhledejte očního lékaře.



Varování

Nebezpečí může na zařízení vzniknout, pokud jej neodborně nebo nesprávně používají nevyškolené osoby! Dodržujte kvalifikaci personálu!



Varování

Zařízení není hračka a nepatří do rukou dětí.



Varování

Nebezpečí udušení!

Nenechávejte obal ležet na místě. Děti jej mohou používat jako nebezpečnou hračku.

Poznámka

Nepoužívejte přístroj bez vzduchového filtru vloženého do přívodu vzduchu!

Bez vzduchového filtru bude vnitřek přístroje silně znečištěn. To by mohlo snížit výkon a vést k poškození zařízení.

Chování v případě nouze

1. Vypněte zařízení.
2. V případě nouze odpojte zařízení od přívodu elektrické energie: Při vytahování napájecího kabelu ze síťové zásuvky se přidržte síťové zástrčky.
3. Poškozené zařízení znovu nepřipojujte k elektrické síti.

Informace o zařízení

Popis zařízení

Chladič vzduchu snižuje teplotu v místnosti na příjemnou úroveň pomocí odpařování.

Zařízení se naplní studenou vodou nebo volitelně kostkami ledu a/nebo ledovými balíčky, aby se ochladil přiváděný teplý vzduch na odpařovacím filtru a aby se takto vytvořený studený vzduch vyfoukl ventilátorem.

Kromě funkce chlazení lze zařízení použít také k osvěžení vzduchu: díky integrovanému vzduchovému filtru a voštinové struktuře odpařovacího filtru se nasávaný vzduch filtruje a zvlhčuje.

Rychlost ventilátoru lze nastavit na čtyři stupně.

Směr odvádění ochlazeného vzduchu lze nastavit ručně pomocí ventilačních klapek i volitelně prostřednictvím volitelného automatického kyvného režimu.

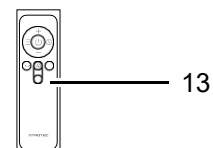
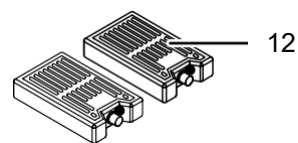
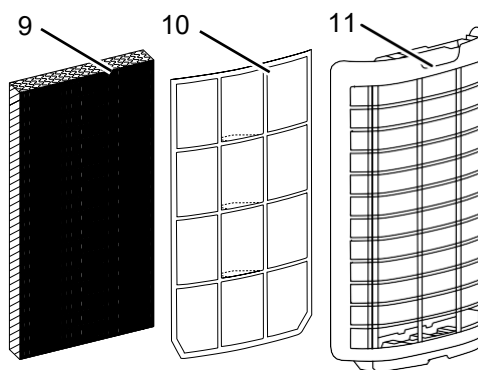
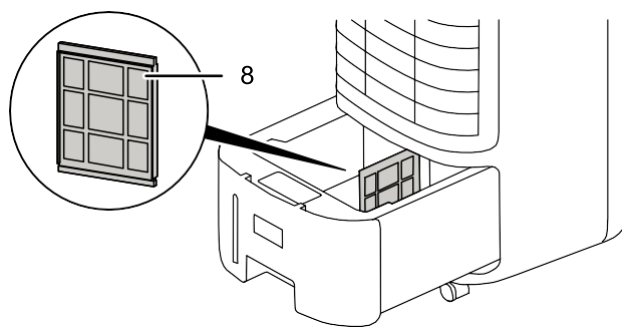
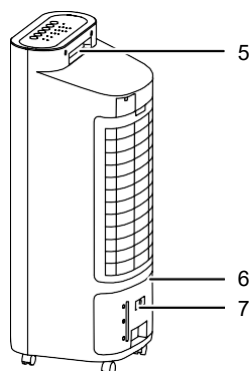
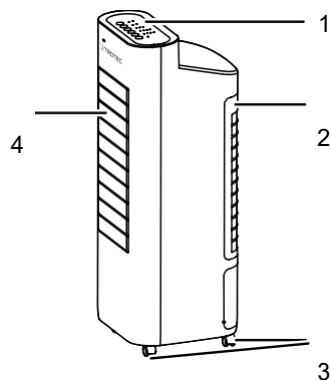
Zařízení má noční režim umožňující mimořádně tichý provoz před spaním.

Zařízení lze ovládat prostřednictvím ovládacího panelu na zařízení nebo infračerveného dálkového ovládání.

Pomocí funkce časovače lze navíc zařízení automaticky vypnout s časovým zpožděním.

Zařízení lze provozovat energeticky úsporným způsobem. Pokud nebyl po dobu 40 s aktivován žádný z ovládacích prvků, LED diody se automaticky ztlumí. Pokud se ovládací panel nepoužívá po dobu 15 hodin, zařízení se automaticky vypne.

Zobrazení zařízení



No.	Označení
1	Kontrolní panel
2	Přívod vzduchu se vzduchovým filtrem, držák vzduchového filtru a odpařovací filtr
3	Kolečka
4	Výstup vzduchu s nastavitelnými větracími klapkami a větracími klapkami s výklopnou funkcí
5	Přepravní rukojeť
6	Nádrž na vodu s ukazatelem stavu naplnění
7	Uzamykací tlačítko nádrže na vodu
8	Vodní filtr
9	Odpařovací filtr
10	Vzdušný filtr
11	Držák vzduchového filtru
12	Ledové balíčky
13	Dálkové ovládání

Přeprava a skladování

Poznámka

Při nesprávném skladování nebo přepravě může dojít k poškození přístroje.

Vezměte na vědomí informace týkající se přepravy a skladování zařízení.

Přeprava

Pro snadnější přepravu je přístroj vybaven kolečky.

Pro snadnější přepravu je přístroj vybaven rukojetí pro převoz.

Před přepravou zařízení dbejte následujících pokynů:

- Vypněte zařízení.
- Při vytahování napájecího kabelu ze zásuvky se držte síťové zástrčky.
- Vyprázdněte nádrž s vodou.
- Nepoužívejte napájecí kabel k přetahování zařízení.
- Se zařízením jezděte pouze po rovném a hladkém povrchu.

Po přepravě zařízení dodržujte následující pokyny:

- Zařízení po přepravě postavte do vzpřímené polohy.

Skladování

Před uložením zařízení postupujte následovně:

- Před uskladněním vyprázdněte a vyčistěte nádrž na vodu (viz kapitola Údržba).
- Před uskladněním nechte odpařovací filtr vyschnout. V opačném případě může přístroj po opětovném spuštění šířit zatuchlý zápach.
- V případě potřeby proveďte funkci sušení odpařovacího filtru (viz kapitola Provoz).
- Při vytahování napájecího kabelu ze zásuvky se držte síťové zástrčky.

Pokud zařízení nepoužíváte, dodržujte následující podmínky skladování:

- suché a chráněné před mrazem a horkem
- ve svislé poloze na místě chráněném před prachem a přímým slunečním světlem.
- s krytem, který ji v případě potřeby chrání před invazivním prachem.
- Na zařízení nepokládejte žádná další zařízení ani předměty, aby nedošlo k jeho poškození.
- Vyjměte baterie z dálkového ovladače.

- Před opětovným spuštěním zařízení zkontrolujte stav napájecího kabelu. V případě pochybností o jeho stavu se obraťte na zákaznický servis.
- Zařízení postavte pouze do vzpřímené, stabilní polohy na pevném podkladu. Při pokládání napájecího kabelu nebo jiných elektrických kabelů nevytvářejte nebezpečí zakopnutí, zejména při umístění zařízení uprostřed místnosti. Používejte kabelové můstky.

Montáž a instalace

Obsah balení

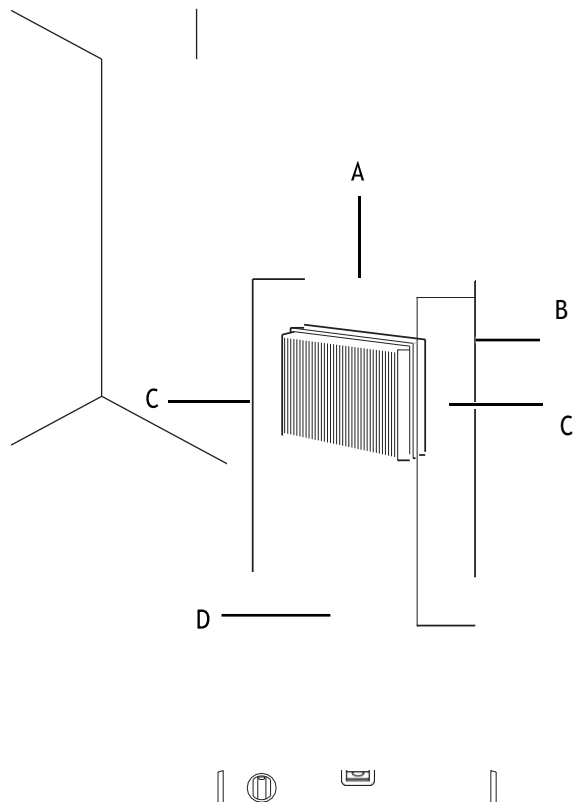
- 1 x Zařízení
- 1 x Odpařovací filtr
- 1 x Vzdušný filtr
- 2 x Ledové balíčky
- 1 x Ovladač
- 1 x Manuál

Vybalení zařízení

1. Otevřete kartonovou krabici a vyjměte zařízení.
2. Úplně odstraňte obal.
3. Úplně odvíňte napájecí kabel. Dbejte na to, aby napájecí kabel nebyl poškozen a abyste jej při odvíjení nepoškodili.

Začínáme

Při umístění zařízení dodržujte minimální vzdálenost od stěn nebo jiných objektů, jak je popsáno v kapitole Technické údaje.



- Ujistěte se, že jsou prodlužovací kabely zcela odvinuty.
- Ujistěte se, že proudění vzduchu nebrání žádné závěsy ani jiné předměty.

Před prvním spuštěním vložte do dálkového ovládání baterie.

Naplnění vodní nádrže

Zařízení vyžaduje čerstvou pitnou vodu pro chlazení vzduchem.

Poznámka

Přístroj plňte pouze čerstvou pitnou vodou.
Teplota vody nesmí překročit 40 °C.



Info

Pokud je to možné, měňte vodu každé 3 dny, abyste zabránili růstu bakterií.



Info

Zařízení je dále vybaveno vodním filtrem. Vodní filtr je umístěn mezi pravou a levou stranou vodní nádrže. Čerpadlo dopravuje a čistí vodu z levé do pravé strany vodní nádrže.

Při používání ledových obkladů dodržujte následující pokyny:

- Před použitím vložte ledové obklady do mrazničky alespoň na 4 hodiny.
- Vložte ledové obaly do nádržky na vodu před tím, než do ní napustíte vodu.

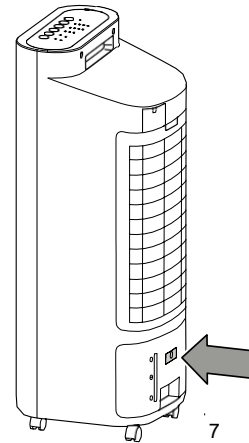


Info

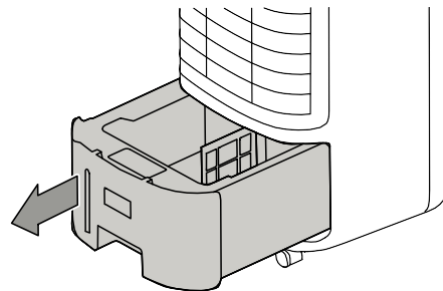
Při používání ledových obkladů při vysokých venkovních teplotách se může na nádržce na vodu tvořit kondenzát a kapat na podlahu.

1. Před doplňováním vody nebo vkládáním ledových sáčků do přístroje jej odpojte od elektrické sítě.

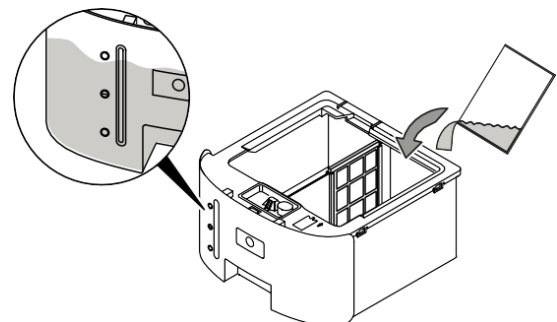
2. Uvolněte nádržku na vodu (6) stisknutím zajišťovacího tlačítka nádržky na vodu (7).



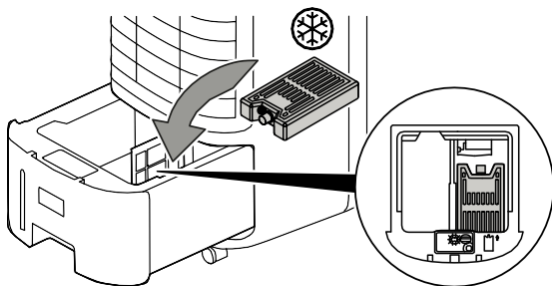
3. Vyměňte nádržku na vodu ze zařízení.



4. Nádržku na vodu plňte pouze čerstvou pitnou vodou. Volitelně můžete přidat kostky ledu z pitné vody pro dodatečné chlazení. Sledujte minimální a maximální stav naplnění na ukazateli stavu naplnění. Nádrž na vodu musí být naplněna minimálně po minimální úroveň naplnění, aby byl umožněn provoz čerpadla.



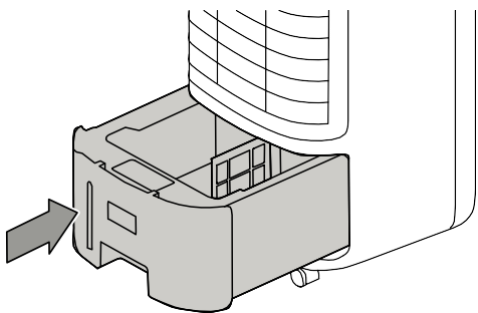
5. V případě potřeby vložte ledové obklady do pravého oddílu vodní nádrže, abyste dosáhli lepšího chladicího účinku.



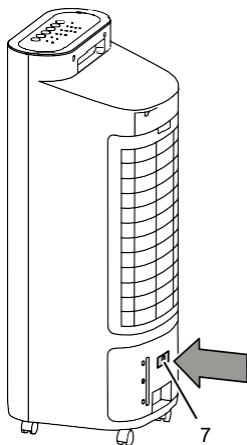
Info

Ledové sáčky se musí vkládat pouze do správné přihrádky zásobníku na vodu. V opačném případě dojde k zablokování čerpadla.

6. Znovu vložte nádržku na vodu.



7. Zamkněte nádržku na vodu stisknutím zajišťovacího tlačítka nádržky na vodu (7).



8. Ujistěte se, že zařízení není zvenku vlhké ani mokré. V opačném případě jej otřete do sucha.

Vložení obou filtrů

Poznámka

Při nastavení režimu chlazení vzduchem by zařízení nemělo být provozováno bez odpařovacího filtru, jinak chlazení nebude fungovat.

Poznámka

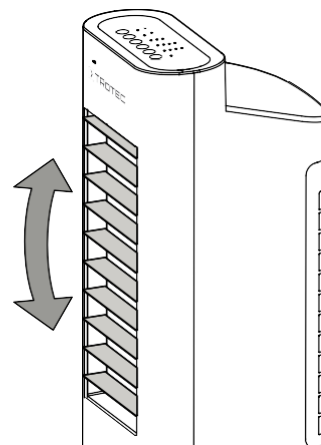
Nepoužívejte přístroj bez vzduchového filtru vloženého do přívodu vzduchu!

Bez vzduchového filtru bude vnitřek přístroje silně znečištěn. To by mohlo snížit výkon a vést k poškození zařízení.

- Před zapnutím přístroje se ujistěte, že je nainstalován odpařovací i vzduchový filtr.

Nastavení větracích klapek

- Před zapnutím přístroje nastavte větrací klapky na výstupu vzduchu.



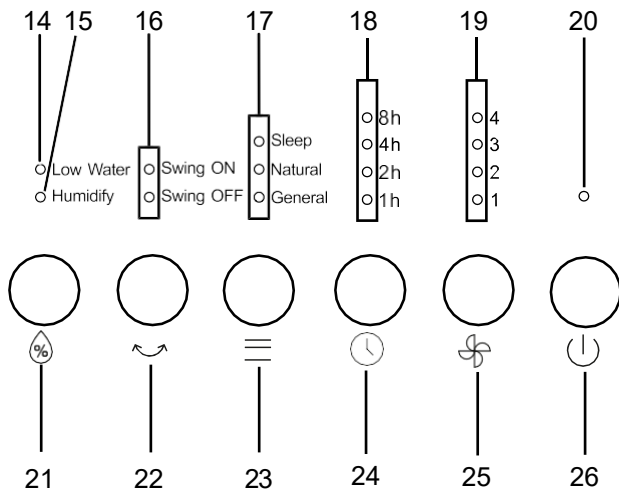
Připojení napájecího kabelu

- Zásunout síťovou zástrčku do řádně zajištěné síťové zásuvky.

Obsluha

- Vyhýbejte se otevřeným dveřím a oknům.

Kontrolní panel



No.	Označení	Význam
14	Nízká hladina vody	Bliká, když je v nádrži na vodu málo vody
15	Vlhkost	Svítlí, když je aktivován režim chlazení vzduchem.
16	Swing Zapnuto Swing Vypnuto	Svítlí, když je aktivována funkce Swing. Svítlí, když je funkce Swing deaktivována.
17	Režimy Sleep Natural General	Svítlí, když je aktivován jeden z následujících režimů: - Sleep (noční režim) - Natural (ochlazení) - General (ventilace)
18	Hodiny	Indikace počtu hodin aktivovaného časovače (1 až 15 h) pomocí kombinace LED diod 1 h, 2 h, 4 h a/nebo 8 h. Po sečtení příslušné LED indikují požadovaný počet hodin a svítí žlutě.
19	LED 1 LED 2 LED 3 LED 4	Rychlost ventilátoru Stage 1 = nízká Stage 2 = medium Stage 3 = vysoká Stage 4 = maximum
20	Kontrolka provozu	Svítlí, když je zařízení v provozu. Zapíná se nebo vypíná stisknutím tlačítka Zapnout/Vypnout.
21	Tlačítko zvlhčování	Zapnutí nebo vypnutí režimu chlazení vzduchem

No.	Označení	Význam
22	Swing tlačítko	Zapnutí nebo vypnutí funkce houpačky
23	Tlačítko režimu	Tlačítko pro výběr režimů: - Sleep (noční režim) - Natural (ochlazení) - General (ventilace)
24	Časovač	Zapnutí nebo vypnutí časovače: 1 h - 15 h
25	Rychlost	Nastavení rychlosti ventilátoru
26	Vypnout/zapnout	Zapnutí nebo vypnutí zařízení

Zapnutí zařízení

Po kompletní instalaci přístroje podle popisu v kapitole Uvedení do provozu jej můžete zapnout:

- Stiskněte tlačítko zapnutí/vypnutí (26) na zařízení.
 - ⇒ Vydává se akustický signál.
 - ⇒ Přístroj se automaticky spustí v režimu VENTILACE.
- Kontrolka provozu (20) a LED 1 (19) prvního stupně otáček ventilátoru se rozsvítí.

Nastavení provozního režimu

Zařízení je vybaveno následujícími provozními režimy:

- Ochlazení vzduchu
- Ventilace
- Osvěžení vzduchu
- Noční režim

Ochlazení vzduchu

Režim chlazení vzduchem lze navíc zapnout během všech ostatních provozních režimů.

Během režimu chlazení vzduchem je zapnuto čerpadlo a voda je rozváděna přes odpařovací filtr, aby se cirkulující vzduch ochladil vodou. Pokud je nádržka na vodu prázdná.

LED kontrolka nízkého stavu vody (14) bliká.

Pro aktivaci chlazení vzduchem postupujte následujícím způsobem:

- Nádrž na vodu (6) se naplní vodou po minimální hladinu.
- Stiskněte tlačítko Zvlhčování (21).
- ⇒ Rozsvítí se kontrolka zvlhčování (15).
- Čerpadlo se spustí.
- Stisknutím tlačítka Rychlost (25) nastavte požadovanou rychlost ventilátoru. Rozsvítí se požadovaná kontrolka rychlosti ventilátoru.
- Opětovným stisknutím tlačítka Zvlhčování (21) vypnete chlazení vzduchu.
 - ⇒ Kontrolka zvlhčování (15) zhasne.
 - ⇒ Zařízení pokračuje v provozu v dříve zvoleném provozním režimu.

Poznámka

Když je aktivován režim chlazení vzduchem, nesmí být odstraněn vzduchový a odpařovací filtr, jinak voda z filtru odkapává do přístroje.

Ventilace

V režimu VENTILACE můžete ručně zvolit všechny 4 rychlosti ventilátoru. Pro aktivaci funkce Ventilace postupujte následujícím způsobem:

1. Stiskněte tlačítko Mode (24), dokud se nerozsvítí kontrolka General (17)
2. Stisknutím tlačítka Rychlost (25) nastavte požadovanou rychlost ventilátoru.
⇒ Rozsvítí se požadovaná kontrolka rychlosti ventilátoru (19).

Osvěžení vzduchu

V režimu osvěžení vzduchu se otáčky ventilátoru střídavě zvyšují a snižují, aby se vytvořil příjemný, přirozený proud vzduchu.

Pro aktivaci osvěžení vzduchu postupujte následujícím způsobem:

1. Stiskněte tlačítko Mode (23), dokud se nerozsvítí kontrolka Natural (17). Rychlost ventilátoru se spustí na stupni 1.
2. Pokud chcete změnit přednastavenou rychlost ventilátoru, stiskněte tlačítko Speed (25) a nastavte požadovanou rychlost ventilátoru.
⇒ Rozsvítí se kontrolka požadované rychlosti ventilátoru (19).

Noční režim

V nočním režimu lze navíc zapnout režim osvěžování vzduchu.

V režimu spánku generuje zařízení proud vzduchu, který je přizpůsoben vašim spánkovým návykům.

1. Stiskněte tlačítko Mode (23) na zařízení, dokud se nerozsvítí kontrolka Sleep (17). Rychlost ventilátoru se spustí na stupni 1.
2. Pokud chcete změnit přednastavenou rychlost ventilátoru, stiskněte tlačítko Speed (25) a nastavte požadovanou rychlost ventilátoru.
⇒ Pokud nebyl po dobu 40 s aktivován žádný z ovládacích prvků, LED diody se automaticky ztlumí.

Nastavení časovače

Časovač má dva provozní režimy:

- automatické zapnutí po uplynutí nastaveného počtu hodin.
- automatické vypnutí po uplynutí nastaveného počtu hodin.

Počet hodin může být od 1 do 15 a lze jej nastavit v krocích po 1 hodině.

Automatické zapnutí

✓ Zařízení je nyní v pohotovostním režimu.

1. Stiskněte tlačítko časovače (24), dokud se nezobrazí požadovaný počet hodin jako kombinace různých hodinových LED diod (18).

⇒ Nastavení časovače se rovná požadovanému počtu hodin.

⇒ Po uplynutí nastaveného počtu hodin začne zařízení automaticky pracovat v režimu VENTILACE na stupni 1 ventilátoru.

Poznámky k automatickému zapnutí:

- Ruční zapnutí přístroje deaktivuje funkci automatického zapnutí.
- Pokud dojde k přerušení napájení, časovač se deaktivuje.

Automatické vypnutí

✓ Zařízení je zapnuté

1. Stiskněte tlačítko časovače (24), dokud se nezobrazí požadovaný počet hodin jako kombinace různých LED diod hodin (18).

⇒ Nastavení časovače se rovná požadovanému počtu hodin.

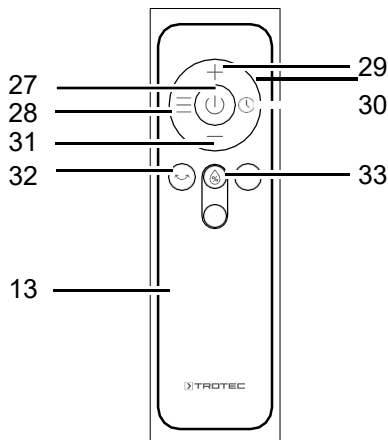
⇒ Zařízení se automaticky vypne po uplynutí nastaveného počtu hodin.

Poznámky k automatickému vypnutí:

- Stisknutím tlačítka zapnutí/vypnutí (26) deaktivujete funkci automatického vypnutí.

Dálkové ovládání

Veškerá nastavení zařízení lze provádět také pomocí dálkového ovladače, který je součástí dodávky.



No.	Označení	Význam
27	Vypnout/zapnout	Zapnutí nebo vypnutí zařízení
28	Tlačítko režimu	Tlačítko pro výběr režimu spánku, Natural a General režim
29	Rychlost +	Zvýšení otáček ventilátoru
30	Časovač	Nastavení provozu ochlazovače
31	Rychlost -	Snížení otáček ventilátoru
32	Swing tlačítko	Zapnutí nebo vypnutí funkce houpačky
33	Zvlhčování	Zapnutí nebo vypnutí chlazení vzduchem

Swing funkce

V případě potřeby lze funkci výkyvu zapnout v jakémkoli provozním režimu.

Za horizontálními větracími klapkami jsou v zařízení integrovány vertikální větrací klapky. Pomocí výkyvné funkce se tyto vzduchové klapky automaticky pohybují a zajišťují tak nepřetržitou cirkulaci vzduchu.

1. Stisknutím tlačítka Swing (16) zapnete nebo vypnete funkci Swing.

Memory funkce

Pokud přístroj znovu zapnete z pohotovostního režimu, uloží se nastavení zvolená pro provozní režim, funkci swing a noční režim. Případný aktivovaný časovač se do přístroje neuloží.

Přidání vody

Prázdnou nádrž na vodu signalizuje přístroj zvukovým signálem a rozsvícenou kontrolkou Low Water (14). V takovém případě je třeba nádržku na vodu doplnit. Zařízení vyžaduje čerstvou pitnou vodu pro chlazení vzduchem:

Poznámka

Přístroj plňte pouze čerstvou pitnou vodou.
Teplota vody nesmí překročit 40 °C.

Při používání ledových obkladů dodržujte následující pokyny:

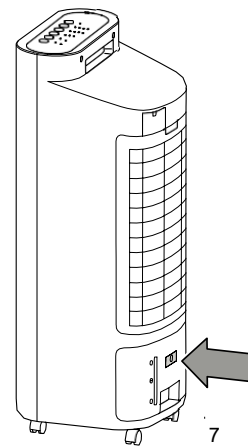
- Před použitím vložte ledové obklady do mrazničky alespoň na 4 hodiny.
- Vložte ledové obaly do nádržky na vodu před tím, než do ní napustíte vodu.
- Balíčky ledu vkládejte pouze do určeného prostoru v nádržce na vodu, jinak čerpadlo nebude správně fungovat.



Info

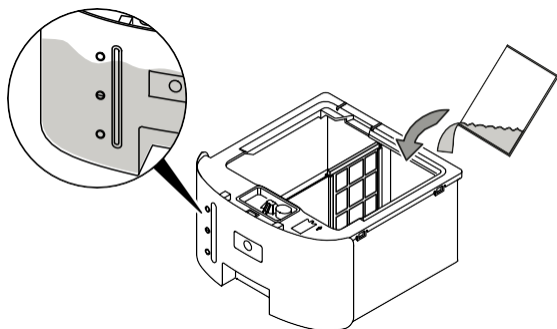
Při používání ledových obkladů při vysokých venkovních teplotách se může na nádržce na vodu tvořit kondenzát a kapat na podlahu.

1. Před doplňováním vody nebo vkládáním ledových sáčků do přístroje jej odpojte od elektrické sítě.
2. Uvolněte nádržku na vodu (6) stisknutím zajišťovacího tlačítka nádržky na vodu (7).

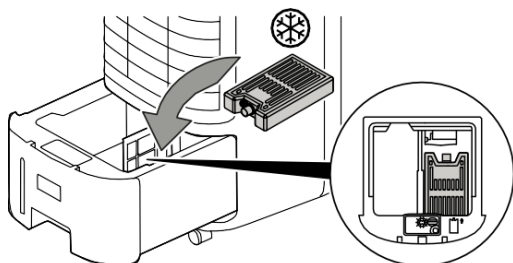


3. Vyjměte nádržku na vodu (6) ze zařízení.

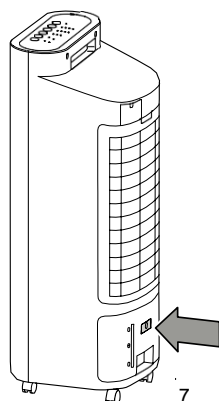
4. Nádržku na vodu plňte pouze čerstvou pitnou vodou. Volitelně můžete přidat kostky ledu z pitné vody pro dodatečné chlazení.
 ⇒ Sledujte minimální a maximální stav naplnění na ukazateli stavu naplnění. Nádrž na vodu musí být naplněna až po minimální úroveň plnění, aby bylo možné čerpadlo provozovat.



5. V případě potřeby vložte do pravé přihrádky nádržky na vodu sáčky s ledem (12), abyste dosáhli lepšího chladicího účinku.
 ⇒ Ledové obklady (12) lze vložit pouze na jednu stranu.
 V opačném případě dojde k zablokování čerpadla.



6. Znovu vložte nádržku na vodu (6) a zajistěte ji stisknutím zajišťovacího tlačítka nádržky na vodu (7).



7. Ujistěte se, že zařízení není zvenku vlhké ani mokré. V opačném případě jej otřete do sucha.

Funkce automatického zastavení

Po 15 hodinách nepřetržitého provozu se přístroj automaticky vypne.

Pokud je nádržka na vodu prázdná, bliká kontrolka Low Water (14).

Vypnutí



Varování před elektrickým napětím

Nedotýkejte se síťové zástrčky mokřými nebo vlhkými rukama.

- Vypněte zařízení.
- Při vytahování napájecího kabelu ze zásuvky se držte síťové zástrčky.
- Vyprázdněte a vyčistěte nádržku na vodu (viz kapitola Údržba).
- Vyčistěte přístroj podle kapitoly Údržba.
- Přístroj skladujte podle kapitoly Skladování.

Dostupné příslušenství



Varování

Používejte pouze příslušenství a další vybavení uvedené v návodu k obsluze.

Použití jiných nástrojů pro vkládání nebo jiného příslušenství, než je uvedeno v návodu k obsluze, může způsobit riziko zranění.

Označení	Číslo článku
Odpařovací filtr PAE 22	7.710.000063

Chyby a poruchy

Během výroby bylo několikrát zkontrolováno, zda zařízení správně funguje. Pokud se přesto vyskytnou závady, zkontrolujte zařízení podle následujícího seznamu.

Zařízení se nespustí:

- Zkontrolujte připojení napájení.
- Zkontrolujte, zda není poškozen napájecí kabel a síťová zástrčka.
- Zkontrolujte pojistky na místě.
- Před opětovným spuštěním zařízení vyčkejte 10 minut. Pokud se zařízení nespustí, nechte zkontrolovat elektrickou instalaci odbornou firmou nebo společností Trotec.

Zařízení pracuje se sníženou nebo žádnou kapacitou:

- Zkontrolujte polohu horizontálních větracích klapek. Měly by být maximálně otevřené.
- Zkontrolujte, zda není vzduchový filtr znečištěný. V případě potřeby vzduchový filtr vyčistěte nebo vyměňte.
- Zkontrolujte minimální vzdálenost od stěn nebo jiných objektů. V případě potřeby umístěte zařízení o něco více do středu místnosti.

Zařízení je v provozu, ale nedochází k chlazení vzduchem ani k provozu čerpadla:

- Zkontrolujte, zda je aktivován režim chlazení vzduchem.
- Zkontrolujte stav naplnění nádržky na vodu (viz kapitola Naplnění nádržky na vodu).
- Zkontrolujte, zda přívod čerpadla neblokuje žádné předměty. Zkontrolujte, zda není přívod čerpadla zablokován.
- V případě, že čerpadlo nepracuje i přes správně naplněnou nádrž na vodu a aktivovaný režim chlazení vzduchem, může být čerpadlo vadné. Obrat'te se na zákaznický servis.

Únik vody:

- Zkontrolujte, zda zařízení netěsní.
- Zkontrolujte těsnost vodní nádrže.

Funkce Swing nefunguje

- Motor s funkcí Swing může být vadný. Kontaktujte prosím zákaznický servis.

Zařízení je hlasité a vibruje

- Zkontrolujte, zda je zařízení nastaveno ve stabilní a vzpřímené poloze.

Zařízení nereaguje na infračervené dálkové ovládání:

- Zkontrolujte, zda vzdálenost mezi dálkovým ovladačem a zařízením není příliš velká, a případně ji zmenšete.
- Ujistěte se, že mezi zařízením a dálkovým ovladačem nejsou žádné překážky, například nábytek nebo stěny. Zajistěte vizuální kontakt mezi zařízením a dálkovým ovladačem.
- Zkontrolujte stav nabití baterií a v případě potřeby je vyměňte.
- Pokud byly baterie právě vyměněny, zkontrolujte jejich správnou polaritu.

Vaše zařízení po těchto kontrolách stále nefunguje správně?

Obrat'te se na zákaznický servis. V případě potřeby odnesete přístroj k opravě do autorizované specializované elektrotechnické firmy nebo do společnosti Trotec.

Údržba
Intervaly údržby

Interval údržby a péče	Každý provoz	Podle potřeby	Každé 3 dny	Každé 2 týdny	Každé 4 týdny	Každý půlrok	Ročně
Vyčistěte vodní nádrž			X				
Zkontrolujte přívody a výstupy vzduchu, zda neobsahují nečistoty a cizí předměty, a v případě potřeby je vyčistěte.	X				X		
Vyčistěte exteriér		X					X
Vizuálně zkontrolujte, zda uvnitř zařízení nejsou nečistoty.		X					X
Zkontrolujte, zda není vzduchový filtr znečištěný a zda neobsahuje cizí předměty, a v případě potřeby jej vyčistěte.	X			X			
Výměna odpařovacího filtru		X					
Kontrola poškození	X						
Zkontrolujte upevňovací šrouby		X					X
Zkušební provoz							X

Protokol o údržbě a ošetřování

Typ zařízení:

Číslo zařízení:

Interval údržby a péče	1	2	3	4	5	6	7	8	9	10	11	12	13	14	15	16
Vyčistěte vodní nádrž																
Zkontrolujte přívody a výstupy vzduchu, zda neobsahují nečistoty a cizí předměty, a v případě potřeby je vyčistěte.																
Vyčistěte exteriér																
Vizuálně zkontrolujte, zda uvnitř zařízení nejsou nečistoty.																
Zkontrolujte, zda není vzduchový filtr znečištěný a zda neobsahuje cizí předměty, a v případě potřeby jej vyčistěte.																
Výměna odpařovacího filtru																
Kontrola poškození																
Zkontrolujte upevňovací šrouby																
Zkušební provoz																
Poznámky:																

1. Date:	2. Date:	3. Date:	4. Date:
Signature:	Signature:	Signature:	Signature:
5. Date:	6. Date:	7. Date:	8. Date:
Signature:	Signature:	Signature:	Signature:
9. Date:	10. Date:	11. Date:	12. Date:
Signature:	Signature:	Signature:	Signature:
13. Date:	14. Date:	15. Date:	16. Date:
Signature:	Signature:	Signature:	Signature:

Činnosti nutné před zahájením údržby



Varování před elektrickým napětím

Nedotýkejte se síťové zástrčky mokřma nebo vlhkýma rukama.

- Zařízení vypněte.
- Při vytahování napájecího kabelu ze zásuvky se držte síťové zástrčky.

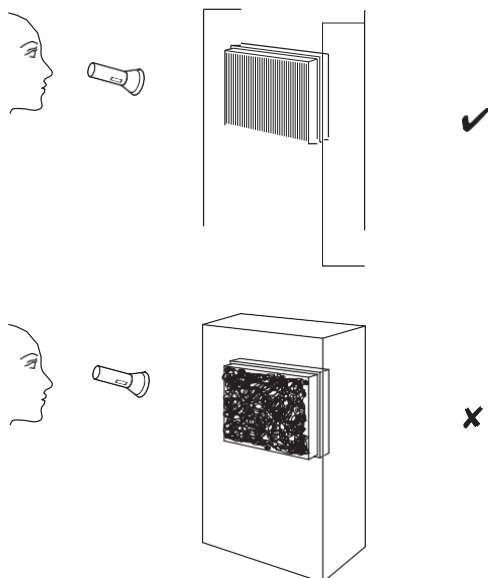


Varování před elektrickým napětím

Úkony, které vyžadují otevření krytu, smí provádět pouze autorizované odborné firmy nebo společnost Trotec.

Vizuální kontrola vnitřku zařízení na přítomnost nečistot

1. Vyjměte vzduchový filtr.
2. Pomocí svítilny osvětlete otvory zařízení.
3. Zkontrolujte, zda uvnitř zařízení nejsou nečistoty.
4. Pokud uvidíte silnou vrstvu prachu, nechte vnitřek zařízení vyčistit odbornou elektrotechnickou firmou nebo společností Trotec.
5. Vložte zpět vzduchový filtr.



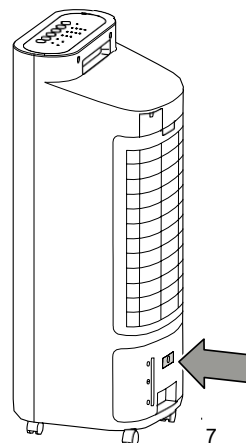
Čištění krytu

Kryt čistěte měkkým, vlhkým hadříkem, který nepouští vlákna. Dbejte na to, aby se do krytu nedostala vlhkost. Chraňte elektrické součásti před vlhkostí. Nepoužívejte žádné agresivní čisticí prostředky, jako jsou čisticí spreje, rozpouštědla, čisticí prostředky na bázi alkoholu nebo abrazivní čisticí prostředky, které by navlhčily hadřík.

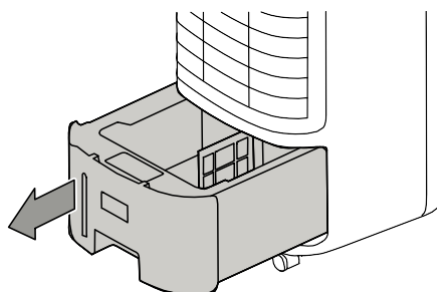
Čištění vodní nádrže

Nádrž na vodu by se měla při aktivním používání čistit každé 3 dny. Jako čisticí/odvápňovací prostředek použijte ocet pro domácnost. Dodržujte specifikace výrobce a varování před nebezpečností prostředku na odstraňování vodního kamene. Před delší dobou nepoužívání nebo skladování je třeba nádržku na vodu vypustit.

1. Uvolněte nádržku na vodu stisknutím zajišťovacího tlačítka nádržky na vodu (7).

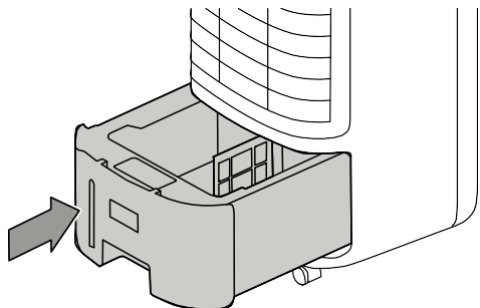


2. Vyjměte nádržku na vodu (6) ze zařízení.

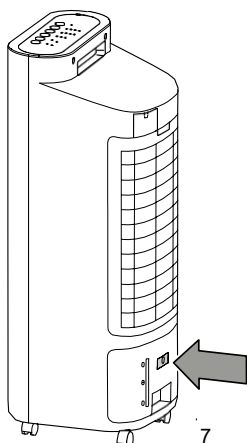


3. Nádržku na vodu důkladně vypláchněte v umyvadle nebo podobném zařízení.
4. Nádržku na vodu důkladně vypláchněte domácím octem (prostředek na odstraňování vodního kamene).
5. Poté nádržku na vodu vypláchněte vodou.

6. Vnitřek nádrže osušte hadříkem, který nepouští vlákna.
7. Pokud chcete pokračovat v provozu, naplňte nádržku na vodu čerstvou pitnou vodou (viz kapitola Doplňování vody).
8. Nádržku na vodu opět nasadte do přístroje.



9. Nádrž na vodu zajistěte stisknutím zajišťovacího tlačítka nádrže na vodu (7). Přitom se ujistěte, že je nádržka na vodu správně zasunuta, protože jinak nelze přístroj znovu zapnout.



Vyčistěte vodní filtr

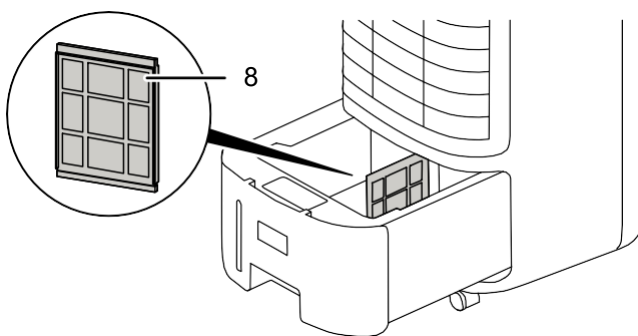


Info

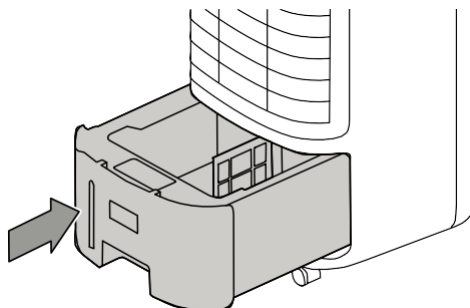
Zařízení je dále vybaveno vodním filtrem. Vodní filtr je umístěn mezi pravou a levou stranou vodní nádrže. Čerpadlo dopravuje a čistí vodu z levé do pravé strany vodní nádrže.

Zařízení je dále vybaveno vodním filtrem. Vodní filtr je umístěn mezi pravou a levou stranou vodní nádrže. Čerpadlo dopravuje a čistí vodu z levé do pravé strany vodní nádrže.

1. Odpojte zařízení od elektrické sítě.
2. Stisknutím zajišťovacího tlačítka (7) uvolněte nádržku na vodu (6) zařízení.
3. Vyjměte nádržku na vodu.
4. Vyjměte vodní filtr (8) z nádržky na vodu.



5. Opláchněte vodní filtr (8) tekoucí vodou a očistěte jej suchým hadříkem.
6. Pokud je vodní filtr poškozený, vyměňte jej za nový.
7. Znovu vložte vodní filtr do nádrže na vodu (6).
8. Zasuňte nádržku na vodu (6) zpět do přístroje.



9. Nádrž na vodu zajistěte stisknutím zajišťovacího tlačítka nádrže na vodu (7).
⇒ Ujistěte se, že je nádrž zcela zasunutá, jinak čerpadlo nebude fungovat.

Čištění vzdušného filtru

Vzduchové filtry je třeba vyčistit, jakmile se znečistí. Na to upozorní např. snížený výkon (viz kapitola Chyby a poruchy).

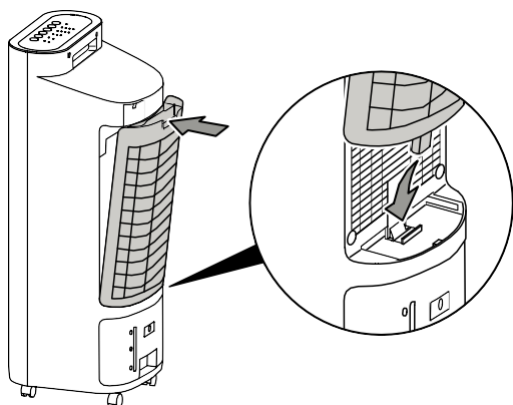


Varování

Ujistěte se, že vzduchové filtry nejsou opotřebené ani poškozené. Rohy a hrany vzduchových filtrů nesmí být deformované nebo zaoblené. Před opětovným vložením vzduchových filtrů se ujistěte, že jsou nepoškozené a suché!

✓ Zařízení je odpojeno od elektrické sítě.

1. Vyjměte vzduchové filtry ze zařízení.
2. Filtry vyčistěte mírně navlhčeným měkkým hadříkem, který nepouští vlákna. Pokud jsou filtry silně znečištěné, vyčistěte je teplou vodou smíchanou s neutrálním čisticím prostředkem.
3. Nechte filtry zcela vyschnout. Mokré filtry do přístroje nevkládejte!
4. Znovu vložte vzduchové filtry do zařízení.



Výměna odpařovacího filtru

Poznámka

Při nastavení režimu chlazení vzduchem by zařízení nemělo být provozováno bez odpařovacího filtru, jinak chlazení nebude fungovat.

Poznámka

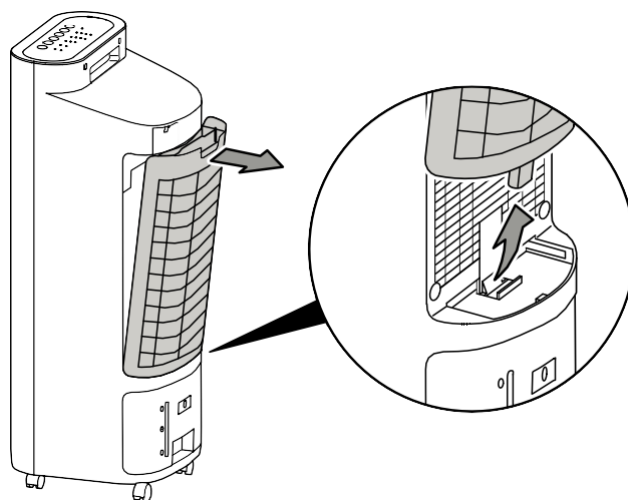
Nepoužívejte přístroj bez vloženého vzduchového filtru! Bez vzduchového filtru bude vnitřek přístroje silně znečištěn. Mohlo by dojít ke snížení výkonu a poškození zařízení.

V případě silného znečištění je třeba odpařovací filtr vyměnit.

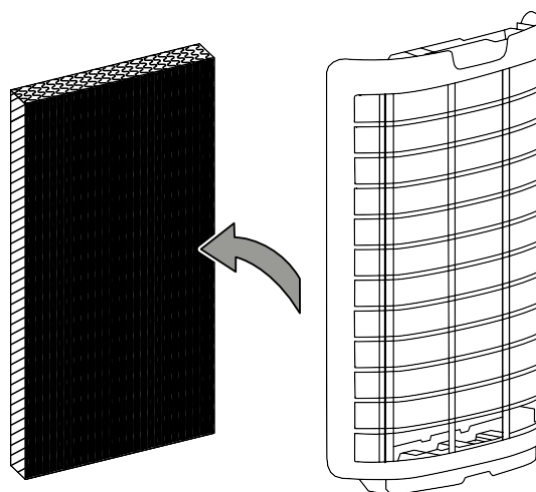
Při standardním provozu je interval výměny odpařovacího filtru přibližně 1 rok.

Před vyjmutím odpařovacího filtru ze zařízení jej nechte vyschnout.

1. Vyjměte vzduchový filtr (10) s držákem vzduchového filtru (11) ze zařízení.

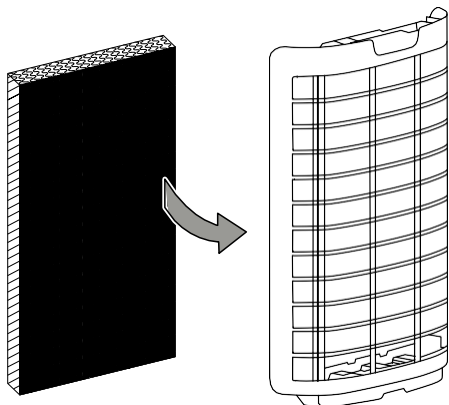


2. Vyjměte odpařovací filtr (9) z držáku vzduchového filtru (11).

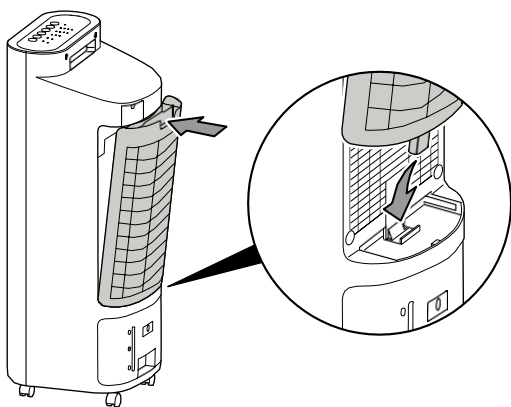


3. Použitý odpařovací filtr zlikvidujte v souladu s vnitrostátními předpisy.

4. Vložte nový odpařovací filtr do držáku vzduchového filtru (11).



5. Vložte odpařovací filtr (9) a držák vzduchového filtru (11) se vzduchovým filtrem (10) do přístroje.



Technická příloha

Technická data

Parametr	Hodnota
Model	PAE 22
Odpařovací výkon	900 ml/h
Průtok vzduchu	330 m ³ /h
Hlavní připojení	220-240 V / 50 Hz
Jmenovitá spotřeba proudu	0.3 A
Spotřeba energie	60 W
Hladina akustického tlaku (ve vzdálenosti 1 m)	61 dB(A)
Velikost nádrže	6 l
Váha	7.5 kg
Rozměry (délka x šířka x výška)	270 x 300 x 750 mm
Minimální vzdálenost od stěn a jiných objektů:	
vrch (A):	100 cm
zadní strana (B):	100 cm
boční strany (C):	100 cm
přední strana (D):	100 cm
Baterie dálkového ovládání	Type AAA 1.5 V

Činnosti vyžadované po údržbě

Pokud chcete zařízení dále používat:

- Přístroj znovu připojte k elektrické síti.

Pokud nemáte v úmyslu zařízení delší dobu používat:

- Zařízení uložte podle kapitoly Skladování.

Likvidace



Ikona s přeškrtnutým odpadkovým košem na odpadním elektrickém nebo elektronickém zařízení znamená, že toto zařízení nesmí být po skončení své životnosti vyhozeno do domovního odpadu. Ve vašem okolí najdete sběrná místa pro bezplatný zpětný odběr odpadních elektrických a elektronických zařízení. Jejich adresy získáte na obecním úřadě nebo na místní správě. Další námi poskytované možnosti zpětného odběru naleznete na našich webových stránkách <https://de.trotec.com/shop/>.

Cílem odděleného sběru odpadních elektrických a elektronických zařízení je umožnit opětovné použití, recyklaci a další formy využití odpadních zařízení a také zabránit negativním dopadům na životní prostředí a lidské zdraví způsobeným likvidací nebezpečných látek potenciálně obsažených v zařízeních.



V Evropské unii se s bateriemi a akumulátory nesmí nakládat jako s domovním odpadem, ale musí se odborně likvidovat v souladu se směrnicí Evropského parlamentu a Rady 2006/66/ES ze dne 6. září 2006 o bateriích a akumulátorech. Baterie a akumulátory likvidujte v souladu s příslušnými právními předpisy.

Trotec GmbH

Grebbener Str. 7
D-52525 Heinsberg

☎ +49 2452 962-400

☎ +49 2452 962-200

✉ info@trotec.com

www.trotec.com